

# ПАСПОРТ

ТЕХНИЧЕСКОЕ ОПИСАНИЕ  
И ИНСТРУКЦИЯ ПО МОНТАЖУ  
И ЭКСПЛУАТАЦИИ



## КРАН ШАРОВОЙ УГЛОВОЙ С ФИЛЬТРОМ ДЛЯ ПОДКЛЮЧЕНИЯ САНТЕХПРИБОРОВ И БЫТОВОЙ ТЕХНИКИ



**ESV-m15-m15**  
**ESV-m15-m20**



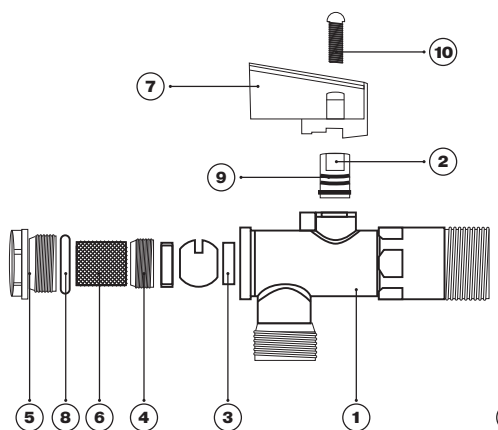
# 1.1. Назначение и область применения:

Угловой кран с функцией очистки потока предназначен для подключения к водопроводной сети санитарных приборов (сmyвных баcков, стиральных и посудомоечных машин и пр.) с помощью гибких подводок с накидной гайкой 1/2". Кран позволяет перекрывать подачу воды к конкретному потребителю. Кран может использоваться для транспортировки сред, не агрессивных к материалам его элементов.

## 2. Технические характеристики

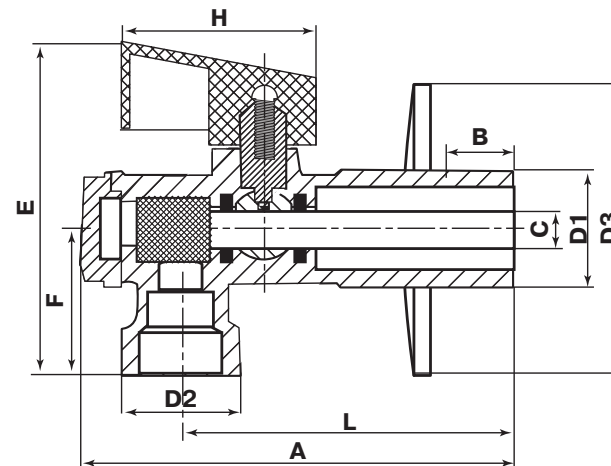
№	Характеристика	Ед. изм.	Значение
1	Максимальное рабочее давление	бар	10
2	Максимальная рабочая температура	°C	90
3	Максимальная температура окружающего воздуха	°C	55
4	Максимальная относительная влажность окружающего воздуха	%	60
5	Класс герметичности затвора		A
6	Пропускная способность при чистом фильтре, Kv	м³/ч	1,53
7	Расход воды при рабочем давлении (0,05 МПа)	л/с	>0,2
8	Акустическая группа		III
9	Номинальный диаметр затвора	мм	7
10	Средний срок службы	лет	15
11	Средний полный ресурс	циклы	3000
12	Размер ячейки фильтра	мкм	500

## 3. Устройство и принцип работы



Хромированный корпус крана (1) и проходная заглушка (4) выполнены из латуни (CW617N). Шток (2) с шаровым затвором и заглушка фильтра (5) выполнены из латуни (CW614N). В качестве седельного уплотнения использованы кольца (3) из тефлона (PTFE), которые вместе с затвором фиксируются проходной заглушкой (4). Шток (2) уплотнен двумя кольцами (9) из резины (NBR). В корпусе крана помещен фильтр (6) из нержавеющей стали (SS304), который фиксируется заглушкой 5, через уплотнительное кольцо (8) из резины (NBR). Никелированная ручка (7) из полимера (ABS) крепится к штоку (2) при помощи стального никелированного винта (10). Декоративная накладка (11) выполнена из нержавеющей стали. Перекрывание потока осуществляется поворотом ручки на 90°.

## 4. Габаритные размеры



Артикул	Размер"	A, мм	B, мм	C, мм	D1"	D2"	D3, мм	E, мм	F, мм	H, мм	L, мм	Вес, г
ESV-m15-m15	G 1/2 x 1/2	77,5	12,5	7	1/2	1/2	52	59	26	34,5	59,5	140
ESV-m15-m20	G 1/2 x 3/4					3/4						

## 5. Указания по монтажу

Кран должен устанавливаться таким образом, чтобы заглушка фильтра не была направлена вверх. При этом должен быть обеспечен свободный доступ для обслуживания фильтра.

В соответствии с ГОСТ 12.2.063-2015 п.9.6, кран не должен испытывать нагрузок от трубопровода (изгиб, сжатие, растяжение, кручение, перекосы, вибрация, несоосность патрубков, неравномерность затяжки крепежа).

Резьбовые соединения должны выполняться с использованием следующих уплотнительных материалов: лента ФУМ (фторопластовый уплотнительный материал), сантехническая полиамидная нить.

Использование трубных/газовых или рычажных ключей для монтажа крана не допускается.

Кран надлежит монтировать с помощью рожкового ключа соответствующего размера за шестигранную часть корпуса.

Перед запуском в эксплуатацию система должна быть подвергнута гидравлическому испытанию статическим давлением, в 1,5 раза превышающим рабочее. Испытания проводятся в порядке, изложенном в СП73.13330.2016.

## 6. Указания по эксплуатации и техническому обслуживанию

Краны должны эксплуатироваться при параметрах, изложенных в таблице технических характеристик. Для прочистки фильтра необходимо перекрыть кран, с помощью рожкового ключа отвернуть заглушку фильтра и достать фильтрующий элемент, при этом его следует держать таким образом, чтобы скопившийся шлам не остался в корпусе крана. О засорении фильтра свидетельствует снижение напора потребляемой воды.

Не допускается замерзание рабочей среды внутри крана.

Предприятие-изготовитель: ZHEJIANG TASAN FLOW TECH CO.,LTD, Китай

## 7. Условия хранения и транспортировки

Изделия должны храниться в упаковке предприятия – изготовителя по условиям хранения 3 по ГОСТ 15150. Транспортировка изделий должна осуществляться в соответствии условиями 5 по ГОСТ 15150.

## 8. Утилизация

Утилизация изделия (переплавка, захоронение, перепродажа) производится в порядке, установленном Законами РФ от 22 августа 2004 г. № 122-ФЗ «Об охране атмосферного воздуха», от 10 января 2003 г. № 15-ФЗ «Об отходах производства и потребления», а также другими российскими и региональными нормами, актами, правилами, распоряжениями и пр., принятыми во исполнение указанных законов.

## 9. Гарантийные обязательства

Гарантийный срок составляет 5 лет со дня продажи изделия конечному потребителю. Изготовитель гарантирует соответствие данных изделий требованиям безопасности при условии соблюдения потребителем правил использования, транспортировки, хранения, монтажа и эксплуатации. Гарантия распространяется на все дефекты, возникшие по вине завода-изготовителя.

## 10. Гарантия не распространяется на:

- ✓ Нарушения паспортных режимов использования, хранения, монтажа и эксплуатации, ненадлежащей транспортировки и погрузо-разгрузочных работ.;
- ✓ Наличия следов физического воздействия, не имеющих отношения к непосредственному назначению данных изделий.
- ✓ Наличия следов воздействия химическими веществами, ультрафиолета.
- ✓ Повреждения изделий в результате пожара, стихии, либо других форс-мажорных обстоятельств.
- ✓ Повреждений, вызванных неправильными действиями потребителя.
- ✓ Наличия следов постороннего вмешательства в конструкцию изделия.

## 11. Условия гарантийного обслуживания.

Претензии к качеству товара могут быть предъявлены в течение гарантийного срока. Неисправные изделия в течение гарантийного срока обмениваются бесплатно. Замененные изделия или их части, полученные в результате ремонта, переходят в собственность продавца. Затраты, связанные с монтажом, демонтажом и транспортировкой неисправного изделия в период гарантийного срока Покупателю не возмещаются. В случае необоснованности претензии, затраты на диагностику и экспертизу изделия оплачиваются Покупателем. В случае претензий гарантийного характера, а также при возврате изделия, оно должно быть полностью укомплектованным.



## ГАРАНТИЙНЫЙ ТАЛОН № \_\_\_\_\_

Наименование товара: кран шаровой угловой с фильтром для подключения сантехприборов PRO AQUA

№ п/п	Артикул	Количество, шт.
1		
2		
3		
4		
5		
6		

Название и адрес торгующей организации:

Дата продажи \_\_\_\_\_

Подпись продавца \_\_\_\_\_

Штамп или печать торгующей организации

Штамп о приемке

С условиями гарантии **ОЗНАКОМЛЕН** и **СОГЛАСЕН**:

Покупатель \_\_\_\_\_ (подпись).

**Гарантия 10 лет со дня продажи изделия конечному потребителю.**

По вопросам гарантийного характера, рекламаций и претензий к качеству изделий обращаться по адресу: 141370, Московская область, Сергиево-Посадский район, город Хотьково, Художественный проезд, дом 2А, тел.+7 (495) 993-00-37, (495) 602-95-73.

При предъявлении претензии к качеству товара, покупатель представляет следующие документы:

1. Заявление в произвольной форме, в котором указываются:
  - название организации или Ф.И.О. покупателя, фактический адрес и контактные телефоны;
  - название и адрес организации, производившей монтаж;
  - основные параметры системы, в которой было установлено изделие;
  - краткое описание дефекта.
2. Документ, подтверждающий покупку изделия (накладная, квитанция).
3. Акт гидравлического испытания системы, в которой было установлено изделие.
4. Настоящий заполненный гарантийный талон.

Отметка о возврате или обмене товара:

Дата: « \_\_\_\_\_ » \_\_\_\_\_ 20 \_\_\_\_\_ г. Подпись \_\_\_\_\_